

SIRIUS

Thermistor-Motorschutz-Auslösegerät
 Thermistor Motor Protection Tripping Unit
 Déclencheur pour protection de moteur par thermistances
 Disparador para protección de motor por termistores
 Dispositivo di rilevazione del termistore di protezione del motore
 Disparador para proteção de motor por termistores
 Termistör motor koruma açma cihazı
 Отключающий прибор защиты двигателя на терморезисторах
 热敏电阻 - 电动机保护装置 - 脱扣装置

3RN10

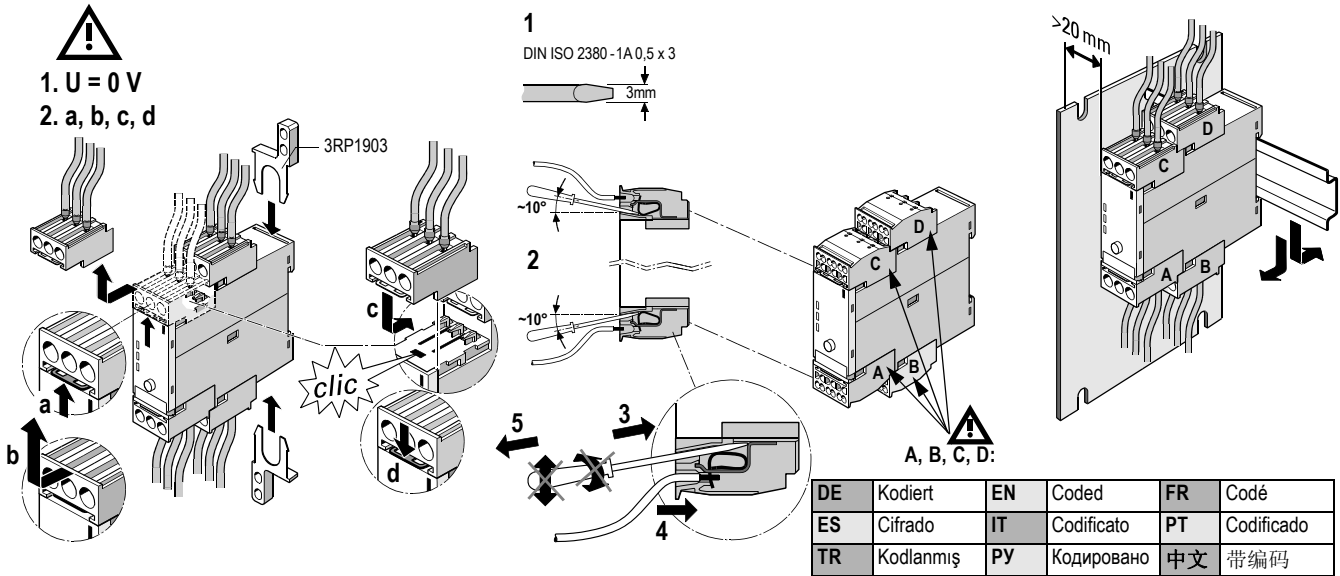


Betriebsanleitung Operating Instructions Instructions de service Instructivo Istruzioni operative
 Instruções de Serviço İşletme kılavuzu Инструкция по эксплуатации 使用说明

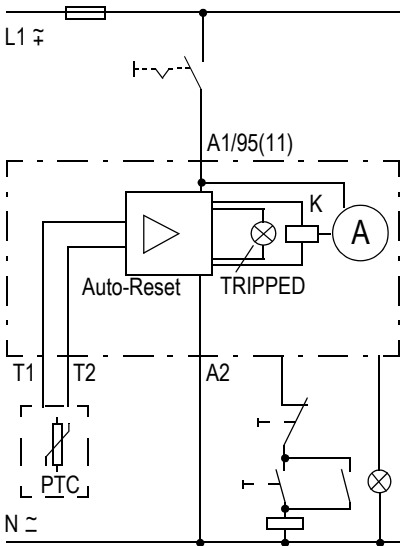
	Deutsch	English	Français
	Vor der Installation, dem Betrieb oder der Wartung des Geräts muss diese Anleitung gelesen und verstanden werden.	Read and understand these instructions before installing, operating, or maintaining the equipment.	Ne pas installer, utiliser ou intervenir sur cet équipement avant d'avoir lu et assimilé les présentes instructions et notamment les conseils de sécurité et mises en garde qui y figurent.
	⚠ GEFÄHR	⚠ DANGER	⚠ DANGER
	Gefährliche Spannung. Lebensgefahr oder schwere Verletzungsgefahr. Vor Beginn der Arbeiten Anlage und Gerät spannungsfrei schalten.	Hazardous voltage. Will cause death or serious injury. Turn off and lock out all power supplying this device before working on this device.	Tension électrique. Danger de mort ou risque de blessures graves. Mettez hors tension avant d'intervenir sur l'appareil.
	VORSICHT	CAUTION	PRUDENCE
	Eine sichere Gerätefunktion ist nur mit zertifizierten Komponenten gewährleistet!	Reliable functioning of the equipment is only ensured with certified components.	La sécurité de fonctionnement de l'appareil n'est garantie qu'avec des composants certifiés.
	Español	Italiano	Português
	Leer y comprender este instructivo antes de la instalación, operación o mantenimiento del equipo.	Leggere con attenzione queste istruzioni prima di installare, utilizzare o eseguire manutenzione su questa apparecchiatura.	Ler e compreender estas instruções antes da instalação, operação ou manutenção do equipamento.
	⚠ PELIGRO	⚠ PERICOLO	⚠ PERIGO
	Tensión peligrosa. Puede causar la muerte o lesiones graves. Desconectar la alimentación eléctrica antes de trabajar en el equipo.	Tensione pericolosa. Può provocare morte o lesioni gravi. Scollegare l'alimentazione prima di eseguire interventi sull'apparechiatura.	Tensão perigosa. Perigo de morte ou ferimentos graves. Desligue a corrente antes de trabalhar no equipamento.
	PRECAUCIÓN	CAUTELA	CUIDADO
	El funcionamiento seguro del aparato sólo está garantizado con componentes certificados.	Il funzionamento sicuro dell'apparechiatura è garantito soltanto con componenti certificati.	O funcionamento seguro do aparelho apenas pode ser garantido se forem utilizados os componentes certificados.
	Türkçe	Русский	中文
	Cihazın kurulumundan, çalıştırılmasından veya bakıma tabi tutulmasından önce, bu kılavuz okunmuş ve anlaşılmış olmalıdır.	Перед установкой, вводом в эксплуатацию или обслуживанием устройства необходимо прочесть и понять данное руководство.	安装、使用和维修本设备前必须先阅读并理解本说明。
	⚠ TEHLİKE	⚠ ОПАСНО	⚠ 危险
	Tehlikeli gerilim. Ölüm tehlikesi veya ağır yaralanma tehlikesi mevcuttur. Çalışmalara başlamadan önce, sistemin ve cihazın enerjisini kesiniz.	Опасное напряжение. Опасность для жизни или возможность тяжелых травм. Перед началом работ отключить подачу питания к установке и к устройству.	危险电压。可能导致生命危险或重伤危险。 操作设备时必须确保切断电源。
	ÖNEMLİ DİKKAT	ОСТОРОЖНО	警告
	Cihazın güvenli çalışması ancak sertifikalı bileşenler kullanılması halinde garanti edilebilir.	Безопасность работы устройства гарантировано только при использовании сертифицированных компонентов.	只有使用经过认证的部件才能保证设备的正常运转！

Technical Assistance: Telephone: +49 (0) 911-895-5900 (8° - 17° CET)
 E-mail: technical-assistance@siemens.com
 Internet: www.siemens.de/lowvoltage/technical-assistance
Technical Support: Telephone: +49 (0) 180 50 50 222

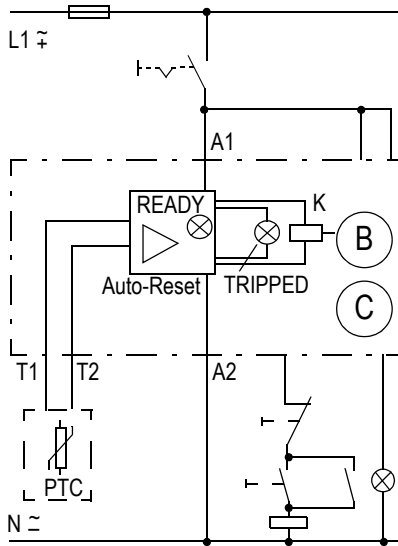
Fax: +49 (0) 911-895-5907



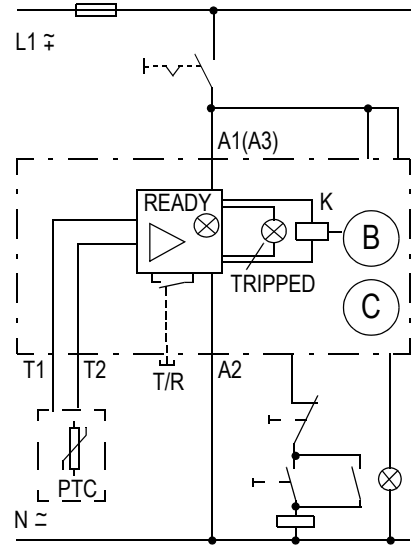
3RN1000



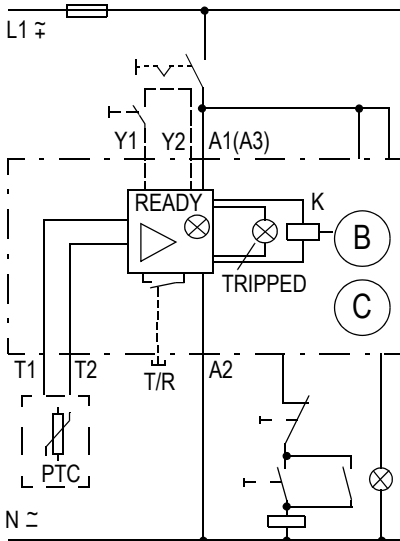
3RN1010



3RN1011 / 3RN1014

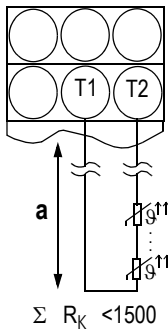
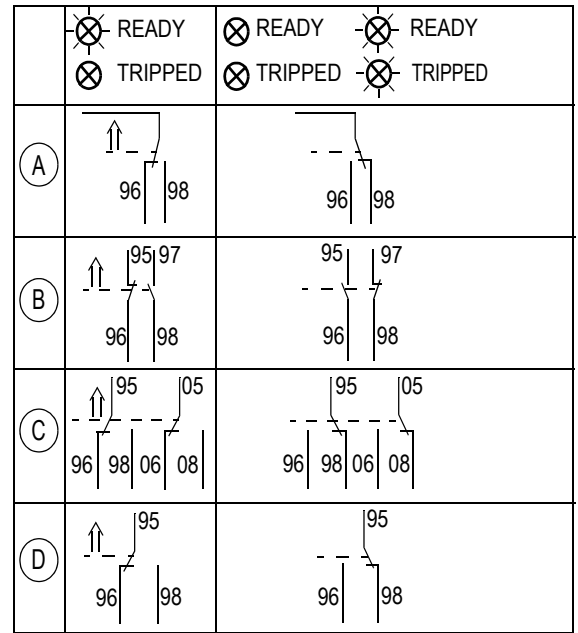
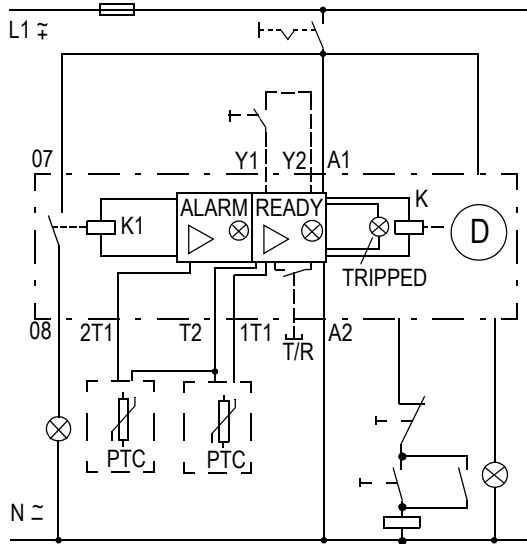


3RN1012: (B) (C) / 3RN1013: (C)



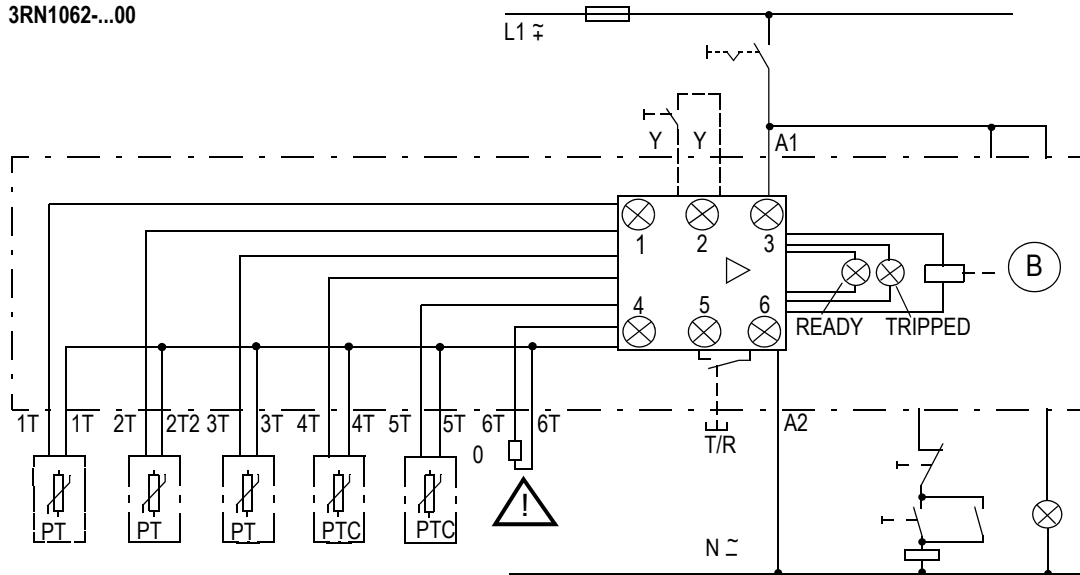
	⊗ READY ⊗ TRIPPED	⊗ READY ⊗ TRIPPED	⊗ READY ⊗ TRIPPED
(A)			
(B)			
(C)			
(D)			

3RN1022



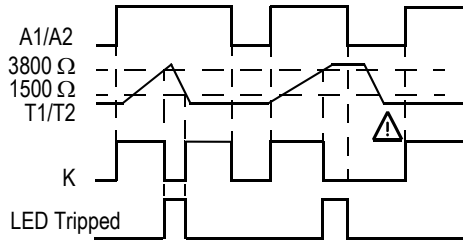
		3RN1000 3RN1010 3RN1011-C 3RN1012-C 3RN1014 3RN1022 3RN1062	3RN1011-B 3RN1011-G 3RN1012-B 3RN1012-G 3RN1013
a	mm ²	m	m
	2,5	2 x 2800	2 x 250
	1,5	2 x 1500	2 x 150
	0,5	2 x 500	2 x 50

3RN1062-...00

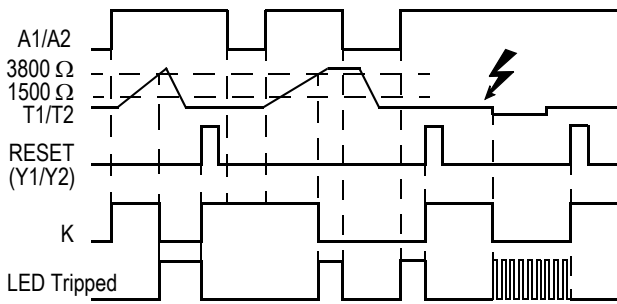


DE	⚠	siehe Hinweise im Katalog und EG-Baumusterprüfbescheinigung PTB01 ATEX 3218;
EN		see notes in catalog and EC type-examination certificate PTB01 ATEX 3218;
FR		voir remarques dans catalogue et certificat d'approbation CE de modèle PTB01 ATEX 3218 ;
ES		ver las notas en el catálogo y el certificado de examen CE de tipo PTB01 ATEX 3218;
IT		Vedi le avvertenze nel Catalogo e il certificato di prova CE del modello PTB01 ATEX 3218;
PT		Ver indicações no catálogo e no certificado de exame CE de tipo PTB01 ATEX 3218;
TR		Bkz. Katalog bilgileri ve PTB01 ATEX 3218 AB Tip Kontrol Sertifikası;
PY		см. указания в Каталоге и ЕС-Свидетельство испытаний промышленных образцов PTB01 ATEX 3218;
中文		请见目录中的提示及 EC - 类型 - 检测证明 PTB01 ATEX 3218;

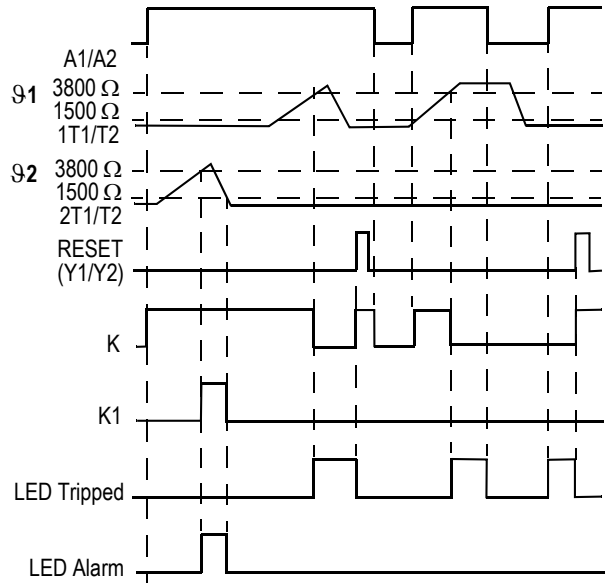
3RN1000
3RN1010 AUTO-RESET



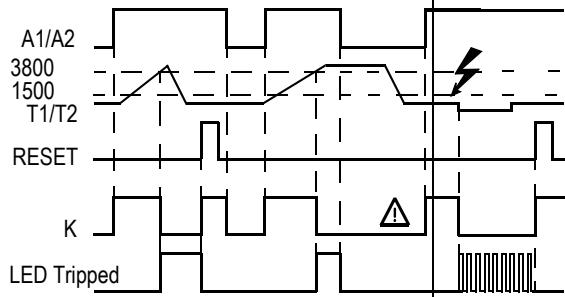
3RN1013-...01



3RN1022



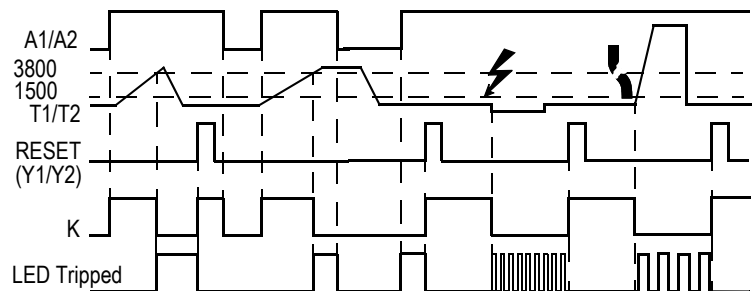
3RN1011 / 3RN1014



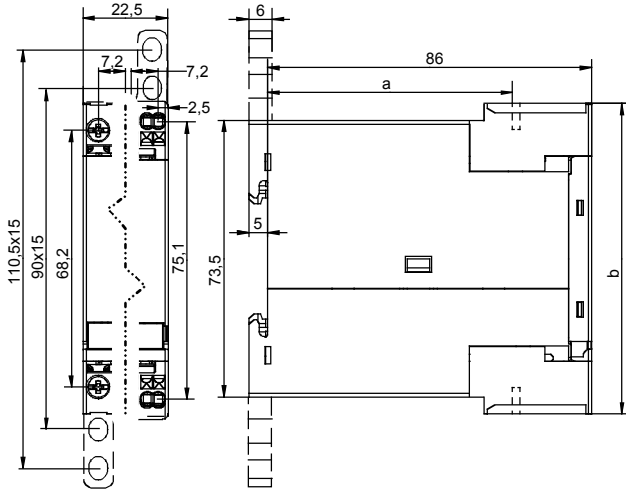
3RN1011-B
3RN1011-G

3RN1012
3RN1013
3RN1062

3RN1012-B
3RN1012-G 3RN1013-...00
3RN1013 3RN1013-...10

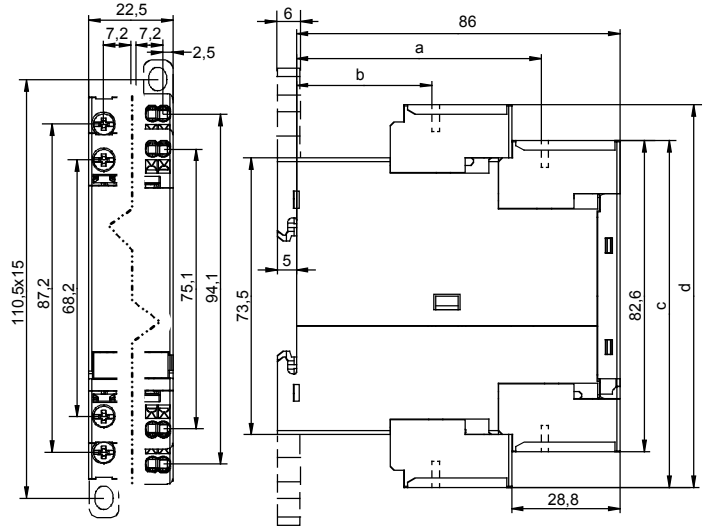


3RN1000



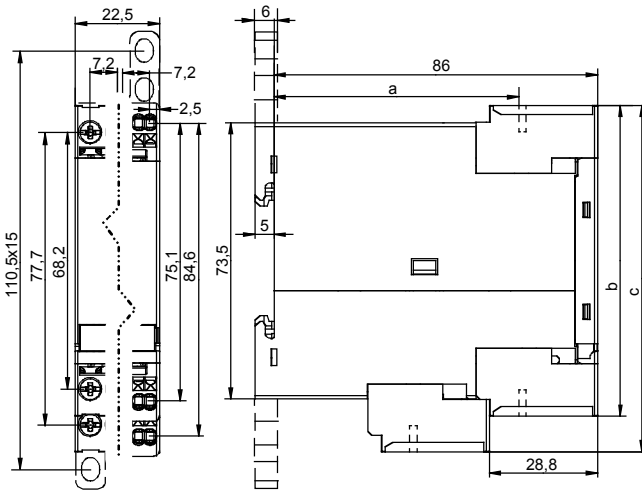
	a	b
3RN1000-1...	65	82,6
3RN1000-2...	—	84,4

3RN1010-B / 3RN1010-G / 3RN1011 / 3RN1012 / 3RN1013 / 3RN1014 / 3RN1022



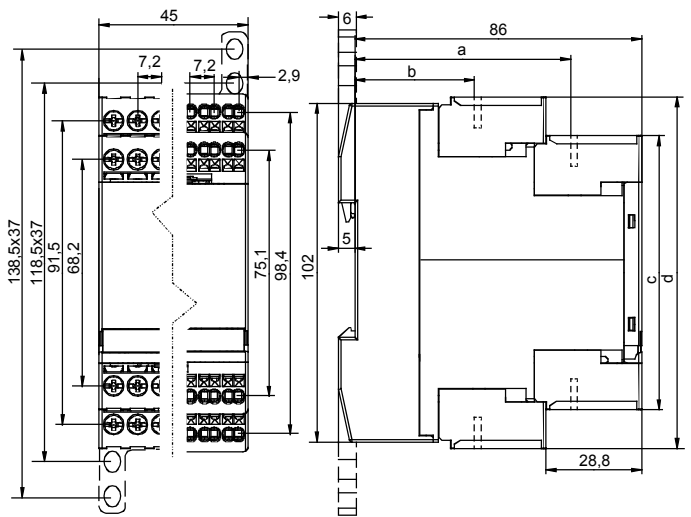
	a	b	c	d
3RN10..-1...	65	36	92,2	101,6
3RN10..-2...	—	—	93,9	103,4

3RN1010-C

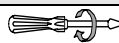


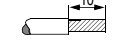


	a	b	c
3RN1010-1C..	65	82,6	92,2
3RN1010-2C..	—	84,4	93,9

3RN1062



	a	b	c	d
3RN1062-1...	65	36	82,6	105,9
3RN1062-2...	—	—	84,4	107,7

	3RN10..-1...	3RN10..-2...
	0,8 ... 1,2 Nm 7 to 10.3 lbf.in.	—
	1 x 0,5 ... 4,0 mm ² 2 x 0,5 ... 2,5 mm ²	2 x 0,25 ... 1,5 mm ²
	2 x 0,5 ... 1,5 mm ² 1 x 0,5 ... 2,5 mm ²	2 x 0,25 ... 1,5 mm ²
	—	2 x 0,25 ... 1,5 mm ²
AWG	2 x 20 to 14	2 x 24 to 16

DE	Abmessungen in mm
EN	Dimensions in mm
FR	Dimensions en mm
ES	Dimensiones en mm
IT	Dimensioni in mm
PT	Dimensões em mm
TR	Ebatlar mm cinsinden
PY	Размеры в мм
中文	尺寸

 ACHTUNG	 NOTICE	 IMPORTANT
Das Thermistor-Motorschutz-Auslösegerät 3RN10 wurde als Gerät der Klasse A gebaut. Der Gebrauch dieses Produkts in Wohnbereichen könnte zu Funkstörungen führen.	The 3RN10 thermistor motor protection tripping unit has been designed for class A equipment. Use of the product in domestic environments can cause radio interference.	Le déclencheur pour protection de moteur par thermistances 3RN10 est conçu en tant qu'appareil de classe A. L'utilisation de ce produit dans le domaine résidentiel pourrait entraîner des perturbations radioélectriques.
 ATENCIÓN	 ATTENZIONE	 ATENÇÃO
El disparador para protección de motor por termistores 3RN10 ha sido diseñado para equipos de clase A. El uso de este producto en entorno doméstico puede ocasionar radiointerferencias.	Il dispositivo di rilevazione del termistore di protezione del motore 3RN10 è stato costruito come apparecchio della classe A. L'uso in area domestica potrebbe essere causa di radiodisturbi.	O disparador para proteção de motor por termistores 3RN10 foi construído como dispositivo da classe A. A operação deste dispositivo em áreas residenciais pode causar radiointerferências.
 DİKKAT	 ВНИМАНИЕ	 警告
Termistör motor koruma açma cihazı 3RN10, A sınıfı cihaz olarak yapılmıştır. Bu ürünün oturlan mekanlarda kullanımı parazitlere yol açabilir.	Отключающий прибор защиты двигателя на терморезисторах 3RN10 был разработан в качестве прибора класса А. Применение данного продукта в жилых зонах может привести к радиопомехам.	热敏电阻 - 电动机保护装置 - 脱扣装置 3RN10 被造成 A 级装置。此产品在居住范围的使用会产生无线电干扰。